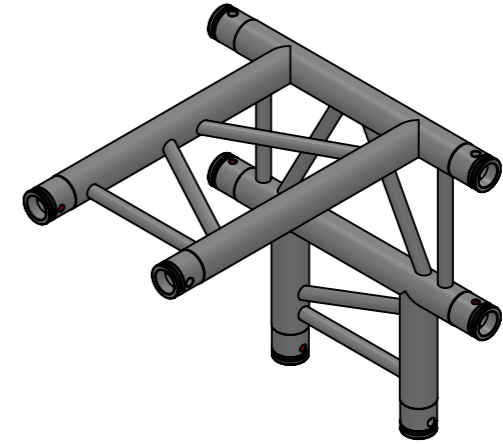
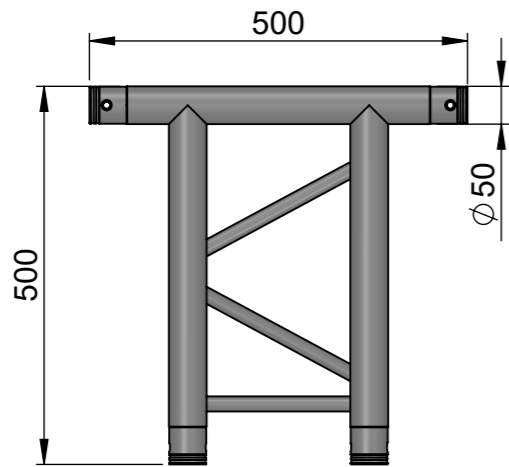
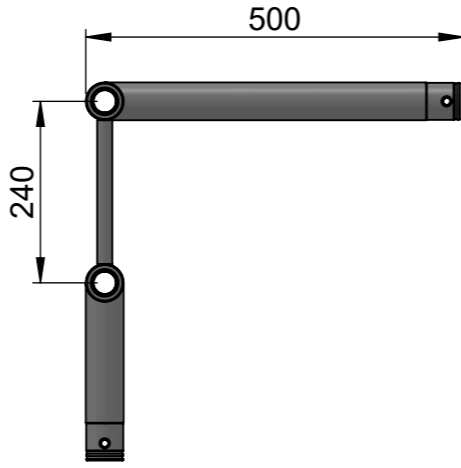
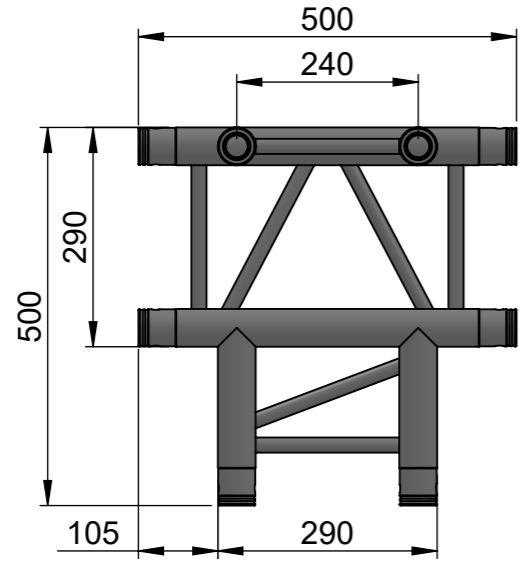

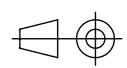


Wiedergabe sowie Vervielfältigung dieses Dokuments, Verwertung und Mitteilung seines Inhalts sind verboten, soweit nicht ausdrücklich gestattet. Zuwiderhandlungen verpflichten zu Schadenersatz. Alle Rechte für den Fall der Patent-, Gebrauchsmuster- oder Designeintragung vorbehalten.
 The reproduction, distribution and utilization of this document as well as the communication of its contents to others without express authorization is prohibited. Offenders will be held liable for the payment of damages. All rights reserved in the event of the grant of a patent, utility model or design.



Theoretical dimension

	H.O.F. Alutec Metallverarbeitungs GmbH & Co. KG Brookstraße 8 49497 Mettingen	UNLESS OTHERWISE DEFINED: TOLERANCES ACCORDING TO ISO 2768 (m); ISO 22081 (m)	
TITLE HOFKON 290-2 Corner C42H WEB			
ITEM NUMBER: 112290242H		00	SCALE: 1:10 A3