

**SNAP
BY
SNAP**

www.the-snap.de

SNAP ist ein neuartiges Trusstool, welches das Befestigen und Organisieren von Kabeln und Steckdosen innerhalb von Traversenkonstruktionen revolutioniert.

The SNAP spart durch ihre leichte Handhabung Zeit bei Auf- und Abbau. Das Verlegen von Leitungen wird durch die leichte, einhändig mögliche Handhabung stark beschleunigt, außerdem entfällt das Entfernen von alten Kleberesten an Ihrem Material.

Durch den Einsatz der wiederverwendbaren SNAP reduzieren sie nicht nur Ihre laufenden Kosten für Klebebänder, Kabelbinder, usw., sondern schonen auch Ihr Material, da ruppiges Losreißen von Iso-Band-Befestigungen entfällt.

Die Klammer ist kompatibel zu allen Traversen und Gerüsten mit 48-51mm Gurtrohr. Eine Montage ist auch im sonst ungenutzten Brace-Bereich möglich.

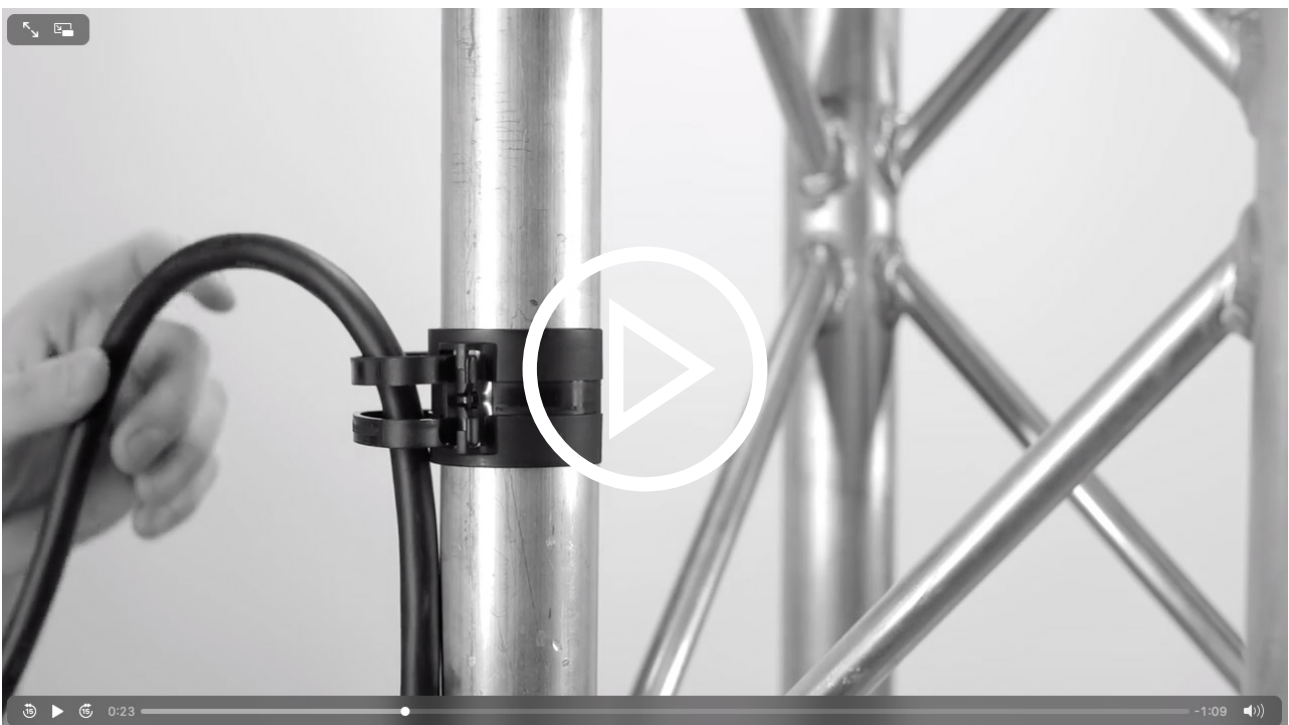
The SNAP ist robust und trittfest. Sie wird in Deutschland produziert und ist patentrechtlich geschützt.

(PAT. PEND. 10 2017 106 520.2)

Als HSK-Schulte GmbH war es unser Ziel ein Tool für Profis zu entwickeln. Leicht in der Handhabung, günstig in der Anschaffung, langlebig und flexibel in der Anwendung.

Wir glauben dies ist uns mit SNAP gelungen. Im eigenen Haus entwickelt und produziert steht SNAP zu hundert Prozent für

„Ideen aus Kunststoff - Made in Germany“





Neben großer Aufmerksamkeit in diversen Online-Magazinen

(Event Elevator, Event Rookie, stage223 usw.) konnte SNAP auch internationale Produktawards für sich gewinnen, darunter:

- Rave Award, Infocomm 2017

Kategorie: „Best Lighting Accessory“

- Worship Facilities Expo - WFX 2017 Award

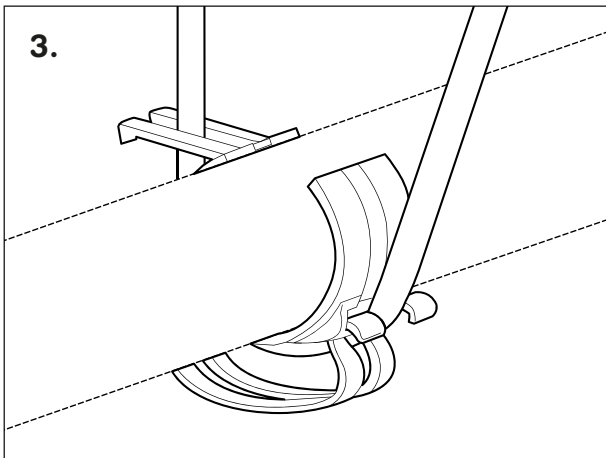
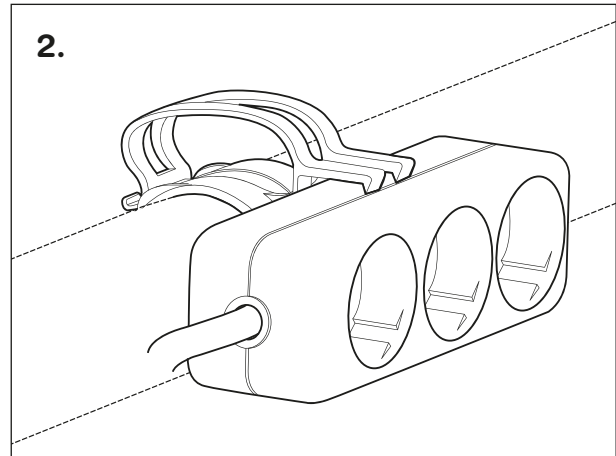
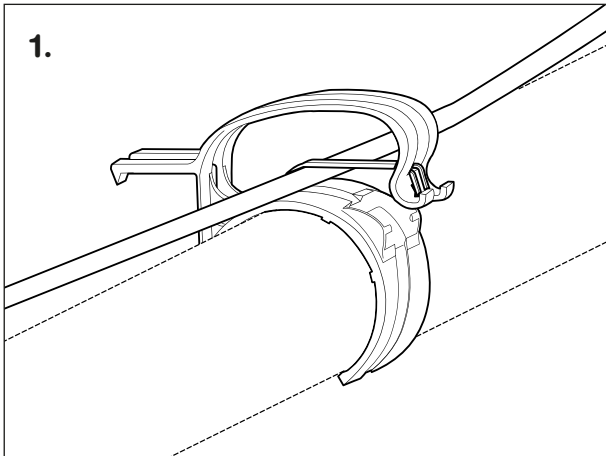
Kategorie: „Gruppensieg - Best Lighting Product“

- Worship Facilities Expo - WFX 2017 Award

Kategorie: „Lighting Accessory“



Die Funktionen im Überblick



1. Kabelführung

- fasst Kabelmengen bis zu einem Gesamtquerschnitt von ca. 950 mm²
- einhändig verriegelbarer Kabelbügel mit zwei Verriegelungs-Pins
- einfaches Einbringen und Entfernen der Kabel (einhändig möglich)

Optionale Anbringung eines Gummiringes (O-Ring)

- Niederhalten von einzelnen Kabeln direkt am Gurtrohr
- Glätten von Kabeln durch Zug möglich – Axial erzeugter Widerstand durch Gummiband
- kein veränderter Workflow, weiterhin einfaches Einbringen und Entfernen von Kabeln (einhändig möglich)

2. Steckdosenhalter

- ermöglicht das einfache Einclippen der gängigen Mehrfachsteckdosenleisten
- keine Beeinträchtigung der Steckplätze
- Öffnung der Klammer 90° zum Steckdosenhalter, sodass Stecker einhändig gezogen werden können ohne dass sich die Klammer vom Rohr löst.
- Nutzung von mehreren SNAPS bei langen Steckdosenleisten möglich.


3. Reibschutz

- geteilter Bügel zur Aufnahme von Tragmitteln/ Drahtseilen bis Ø10mm
- abrutschsicherer Reibschutz zwischen Traverse und Tragmittel
- keine Beschädigung der Snap durch Schutzraum im Verriegelungsbereich

The Snap.

- spart Zeit bei Auf- und Abbau
- spart Zeit bei Auf- und Abbau
- reduziert laufende Kosten für Klebebänder, Kabelbinder, usw.
- schont das Material (Losreißen von Klebebändern, keine Klebebandreste)

**SNAP ist in den Farben
Schwarz und Silber,
sowie ohne Steckdosenhalter
als SNAP LIGHT
erhältlich.**



The Snap ist ein Produkt der

HSK-Schulte GmbH Eisenweg 1 / D-58540 Meinerzhagen

Tel.: +49 2354 9285-0
info@hsk-schulte.de

Ansprechpartner:
Herbert Schulte, Steffen Schulte

www.hsk-schulte.de

Ideen aus Kunststoff